

# Elektrische aandrijving J2C

Kompakter Antrieb zum Steuern und Regeln von Armaturen. Ausgestattet mit extra Endschaltern (ELS), Handbetätigung. Aufbau nach ISO 5211/DIN 3337, DIN Stecker, Heizung, elektronischer Begrenzer.

## Technische Daten

### Modell L

Spannungsbereich	24 V AC/DC
Stromaufnahme	0,2 A - 0,39 A
Laufzeit s/90°	19 s ± 10%

### Modell H

Spannungsbereich	85 - 240 V AC/DC
Stromaufnahme	0,2 A - 0,28 A
Laufzeit s/90°	16 s ± 10%

Heizung 3,5 W

Losbrechdrehmoment 12 Nm

Arbeitsdrehmoment 10 Nm

Einschaltdauer [ED] 75%

Schutzart IP65

Temperaturbereich -20 °C bis 70 °C

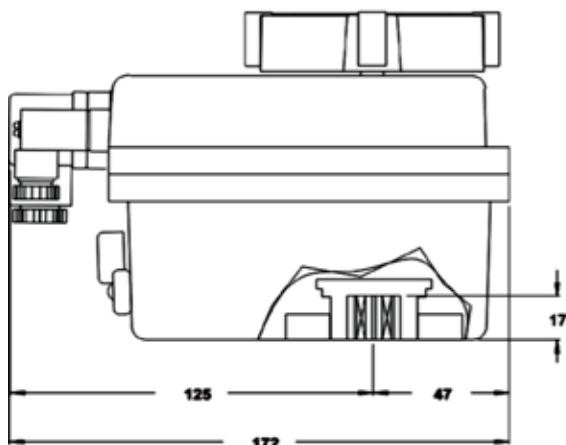
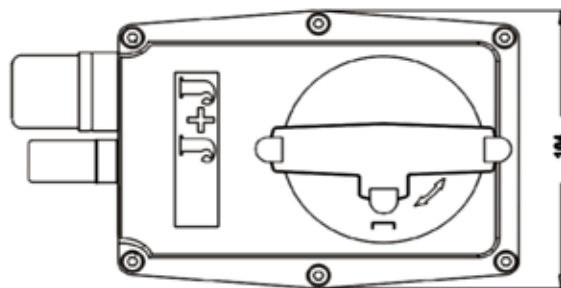
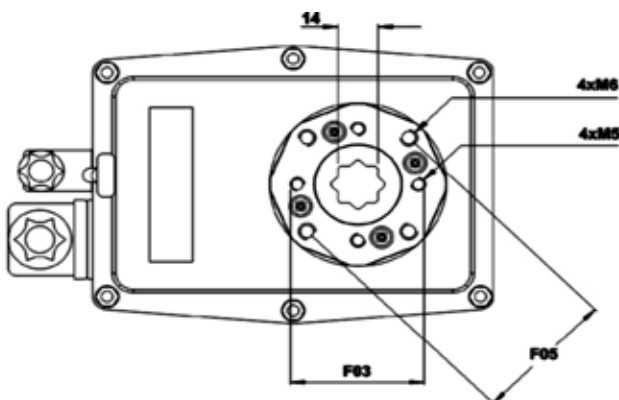
Flansch F03/F05

Aufnahme 14 mm Achtkant

Anschluss DIN 43650 ISO 4400 C-192/C-193

Gehäuse Polyamid (PA 6)

ELS 5 A 125 V AC / 3 A 250 V AC



Elektrische aandrijving J2C

